



DayWalker 2 Serie

Elektrische Wand/Decken Leinwand

Für: CineWhite® und CineGrey 4D Modelle

Gebrauchsanweisung – E/H Typ

Wichtige Sicherheits- und Warnhinweise

Stellen Sie sicher die Anleitung gelesen zu haben und halten Sie sich an die Vorgaben.

Das Leinwandtuch kann sich im Laufe der Zeit leicht ausdehnen und zusammenziehen. Elite Screens behält sich eine Toleranz von 1,5 % innerhalb der Betrachtungsfläche vor.

ACHTUNG: Der schwarze Vorlauf ist bereits auf Maximum ausgefahren. Es befindet sich **kein** weiterer Vorlauf auf der Wickelrolle! Bitte beachten Sie, dass durch ändern des Vorlaufs (kürzen oder verlängern) Ihre Garantie auf die Leinwand erlischt®. Nicht genehmigte Änderungen oder Modifikationen – mit Ausnahme des Durchtrennens des Stromkabels für Festinstallationen – führen ebenfalls unweigerlich zum Erlöschen der Garantie. Für mehr Informationen kontaktieren Sie uns bitte unter www.elitescreens.eu oder service@elitescreens.eu.

- Bitte bewahren Sie Ihr Benutzerhandbuch für spätere Fragen auf
- Um Schaden an der Leinwand zu verhindern, kombinieren Sie diese nicht mit unautorisiertem Zubehör
- Um Schaden während des Transports zu vermeiden, gehen Sie behutsam mit der Leinwand um
- Um einen sicheren und zuverlässigen Betrieb zu gewährleisten, stellen Sie sicher, dass der Stromanschluss sicher ist
- Die Stromquelle sollte sich in Leinwandnähe befinden und einfach zugänglich sein
- Installieren Sie die Leinwand nicht auf unebenen oder geneigten Flächen
- Vermeiden Sie bei der Installation feuchte Orte um Stromschläge und Produktschäden zu vermeiden
- Stellen Sie keine schweren Gegenstände auf das Stromkabel und verhindern Sie das es anderweitig Schaden nehmen kann
- Positionieren Sie das Stromkabel so, dass keine Stolpergefahr entsteht
- Vermeiden Sie Stromschläge und Kabelbrand, indem Sie das Stromkabel nicht überlasten.
- Die internen und externen Bauteile dieses Geräts können von Benutzern nicht gewartet werden. Versuchen Sie nicht, dieses Gerät selbst zu zerlegen. Wenden Sie sich stattdessen an einen autorisierten Techniker.
- Stellen Sie sicher, dass die Leinwand an einer geeigneten und unterbrechungsfreien Stromquelle betrieben wird
- Wenn Sie ein Verlängerungskabel verwenden müssen, stellen Sie sicher, dass das Kabel die richtige Nennleistung besitzt
- Fassen Sie die Leinwand oder ein anderes elektrisches Gerät nicht an, wenn Sie nass sind oder im Wasser stehen
- Wenn die Leinwand das Ende ihrer Lebensdauer erreicht, befolgen Sie die örtlichen Entsorgungsrichtlinien

Verwenden Sie das Gerät niemals unter folgenden Umständen

- Trennen Sie den Netzstecker, wenn dieser Nässe, Regen, Wind, Gewitter oder Schnee ausgesetzt ist
- Vermeiden Sie direktes und indirektes Sonnenlicht und Einflüsse aus dem vorherigen Punkt
- Halten Sie die Leinwand von Feuer und Wärmequellen fern
- Trennen Sie die Leinwand bei Wartung oder Demontage erst vom Strom
- Benutzen Sie die Leinwand nicht weiter, wenn Schäden zu erkennen sind
- Um mögliche Verletzungen und/oder einen Stromschlag zu vermeiden, versuchen Sie nicht, die Leinwand zu verwenden, wenn offensichtliche Schäden vorliegen oder wenn offensichtlich defekte Teile vorhanden sind

WARNUNG

Aufgrund verschiedener Installationsumgebungen dienen die Anweisungen in diesem Benutzerhandbuch nur als Hinweis. Bitte wenden Sie sich an eine professionelle Installationsfirma, um weitere Installations- und Sicherheitshinweise zu erhalten. Der Installateur muss sicherstellen, dass geeignete Montageteile verwendet werden, um eine ausreichende Montage zu gewährleisten, die für die Leinwand geeignet ist.

Elite Screens haftet nicht für fehlerhafte Installationen.

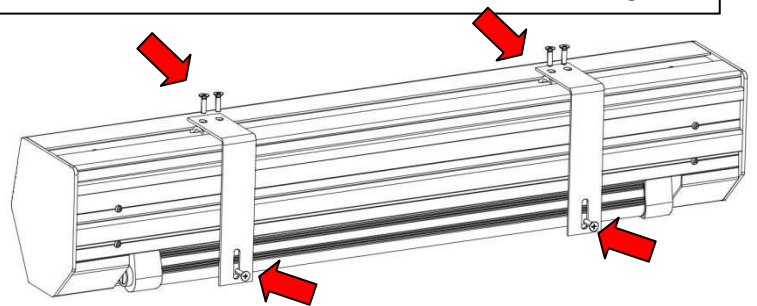
Individuelle Umbauten an diesem Produkt sind verboten und führen zum Erlöschen der Herstellergarantie. Bitte wenden Sie sich bei Fragen direkt an das Service Team von Elite Screens Europe.

Vor der Montage

Packen Sie die Leinwand vorsichtig aus

1. Arbeiten Sie nur auf einem sauberen und ebenen Untergrund an der Leinwand
2. Halten Sie die Leinwand von Partikeln wie Staub und/oder Sägemehl
3. Verwenden Sie das Produkt nicht im Freien. Vermeiden Sie Bereiche in denen Wind weht, da dies die Projektionsqualität mindern kann.

Bitte beachten Sie: Vor der ersten Benutzung bitte die Transportsicherungen entfernen. Lösen Sie die 6 Schrauben auf der Oberseite und der Gewichtsstange.



Anmerkung:: Unabhängig von der Montageart sollte jede Leinwand fest montiert sein, um ein Lösen und herabfallen der Leinwand aus den Halterungen durch Vibration oder beim Ausziehen der Leinwand zu vermeiden. Beiliegend befinden sich geeignete Dübel für eine Montage in festem Mauerwerk. Liegt kein festes Mauerwerk vor, benutzen Sie passende Dübel oder kontaktieren Sie einen Handwerker.

Teileliste

Kontrollieren Sie vor der Montage ob alle Teile beiliegen

A. Wand/Decken-Halterungen 2x	B. M5x60mm Schraube x6	C. M12 Dübel x6	D. Halterungen 2x bereits vorinstalliert	E. M5x11mm Schraube x4 (vorinstalliert)	F. M5x25mm Schraube x2	G. M5x30mm Ösenschrauben x2 & M5 Muttern 2x	H. Karabiner x2

Hinweiß für den Installateur:

Nur für Cinegrey 4D Tuch:

Bitte beachten Sie die folgenden Installationshinweise, um alle Vorteile des Cinegrey 4D ALR-Tuchs vollständig auszunutzen.

Befolgen Sie unbedingt die folgenden Anweisungen, damit das Cinegrey 4D Tuch ordnungsgemäß performt.

- ALR Tücher sind nicht mit Kurzstanz und UST / LasertV Projektoren kompatibel
- Der minimale Projektionsabstand beträgt 1,5 x Bildbreite
- Umgebungslicht darf nicht aus derselben Richtung kommen wie die Projektion

“angular-reflective” bedeutet, die Leinwand wirft das projizierte Bild im selben Winkel zurück, wie es eintrifft.

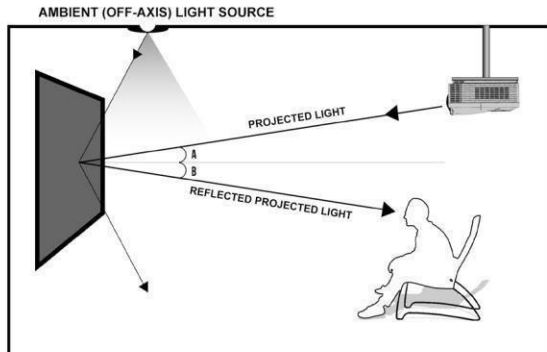
Entsprechend muss der Projektor so positioniert werden, dass der beste Betrachtungswinkel für den Betrachter erzielt wird.

Schritt 1: Stellen Sie fest, bei welcher Position sich die Augen des Betrachters befinden.

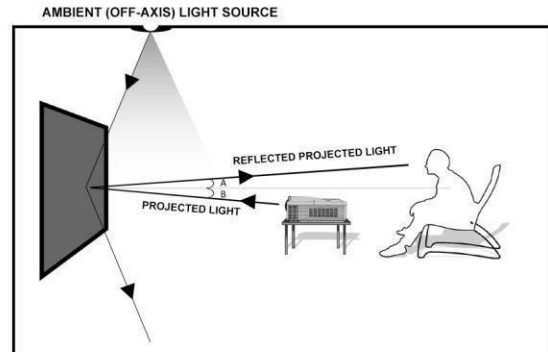
Schritt 2: Montieren Sie den Projektor in entsprechender Höhe.

Correct Installation Examples

Projector Ceiling Installation: Make sure the projector (*light in*) is angled (A) to reflect (B) at the mirror-opposite angle (*light out*) to align with the viewer's eye level.

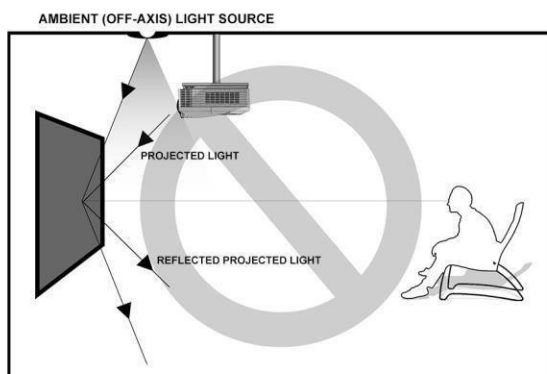


Projector Table Top: Make sure the projector (*light in*) is angled (A) to reflect (B) at the mirror-opposite angle (*light out*) to align with the viewer's eye level.

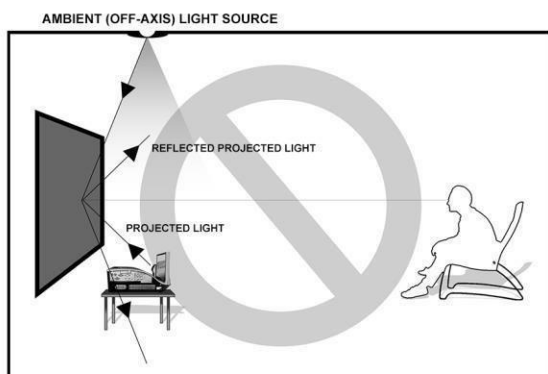


Incorrect Installation Examples

Ceiling Mounted Short-throw Projector



Tabletop Ultra-Short throw Projector



Note: Improper installation will result in light loss and produce a dark image. This is due to the projector's light reflecting in the wrong direction.

Images are not up to scale and are for illustration purposes only.

Montageanleitung

Wenn Sie Hilfe benötigen, kontaktieren Sie einen professionellen Installateur. Elite Screens haftet nicht für eine fehlerhafte Montage der Leinwand.

Zwei oder mehr Leute werden für die Montage empfohlen.

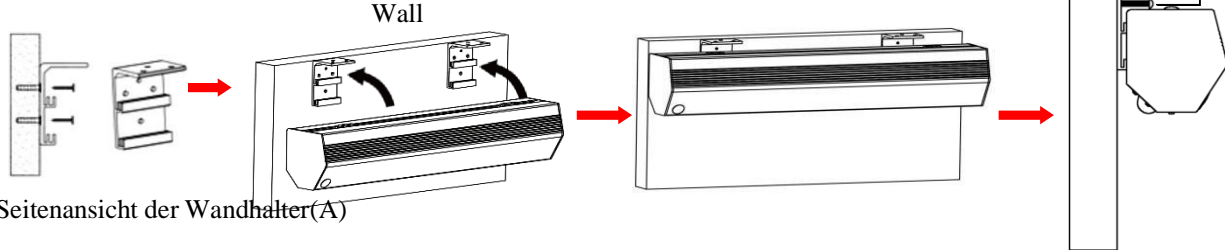
A. Wandmontage

Bündige verdeckte Befestigung

Diese Befestigungsmethode ermöglicht eine seitliche Korrektur der LW.

M5x25MM Schrauben (F)

Frontansicht der Wandhalter(A)

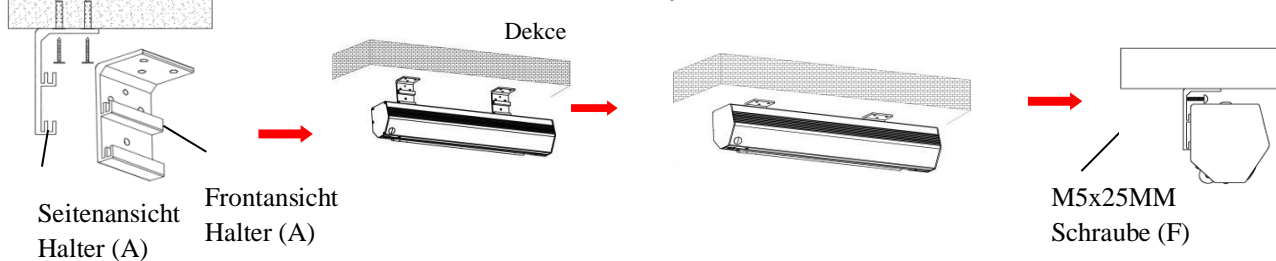


1. Legen Sie fest, wo die Leinwand installiert werden soll. Messen und markieren Sie dann den Abstand zwischen den oberen und unteren Schraubenlöchern von jeder Wand-/Deckenhalterung (A).
2. Bohren Sie an allen markierten Stellen ein Loch und montieren Sie die Halterungen mit den Dübeln(C), und den M5x60-Schrauben (B). Stellen Sie sicher, dass beide Halterungen richtig nivelliert sind.
3. Hängen Sie die Leinwand in die vorgesehenen Halterungen.
4. Nachdem Sie sich sicher sind, dass die Leinwand sicher hängt, können Sie diese nach links / rechts zentrieren.
5. Schrauben Sie zuletzt die M5 Schraube (F) in das obere Loch, um die Leinwand zusätzlich zu sichern.

B. Deckenmontage

I. Ceiling Mount (movable position)

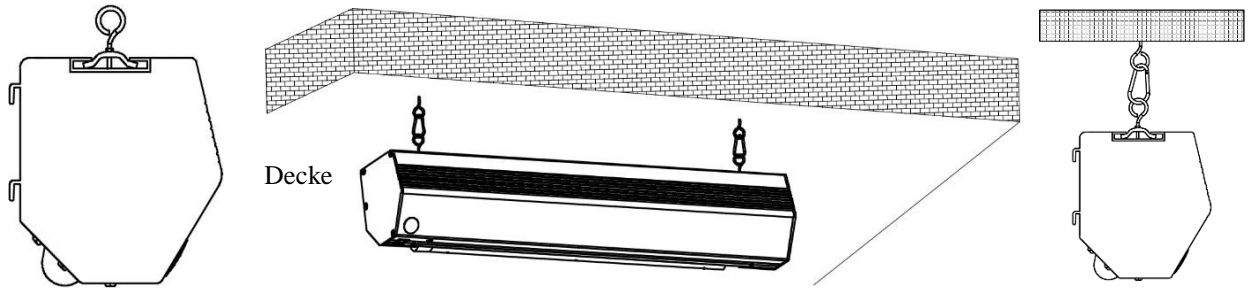
This mount method allows the screen to slide horizontally.



1. Legen Sie fest, wo die Leinwand installiert werden soll. Messen und markieren Sie dann den Abstand zwischen den oberen und unteren Schraubenlöchern von jeder Wand-/Deckenhalterung (A).
2. Bohren Sie an allen markierten Stellen ein Loch und montieren Sie die Halterungen mit den Dübeln(C), und den M5x60-Schrauben (B). Stellen Sie die Flucht der Halterungen sicher.
3. Hängen Sie die Leinwand in die vorgesehenen Halterungen.
4. Nachdem Sie sich sicher sind, dass die Leinwand sicher hängt, können Sie diese nach links / rechts zentrieren.
5. Schrauben Sie zuletzt die M5 Schraube (F) in das obere Loch, um die Leinwand zusätzlich zu sichern.

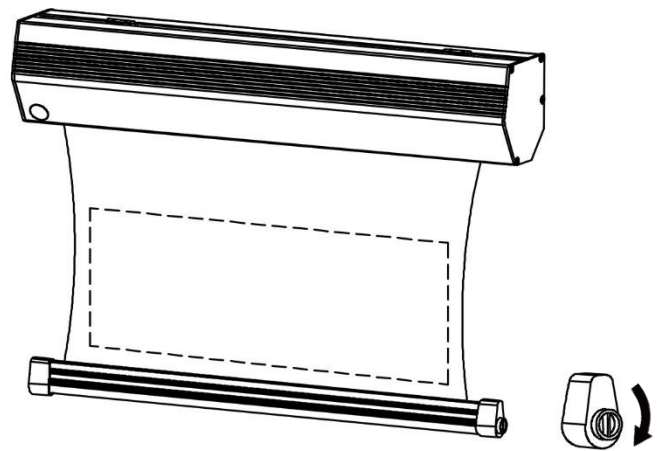
II. hängende Montage

1. Schrauben Sie die Ösenschrauben in die dafür vorgesehenen Halterungen auf der Oberseite der Leinwand.
2. Klinken Sie die Karabiner in die Ösenschrauben. Klinken Sie die Karabiner dann in die Ösenschrauben in der Decke (nicht beiliegend) und achten Sie auf deren Tragkraft.



Einstellung des Tensionsystems

An den Seiten der Gewichtsstange befindet sich eine Einstellmöglichkeit für die Tensionseile. Drehen Sie die seitlichen Schrauben in den Uhrzeigersinn um die Spannung zu erhöhen. Gegen den Uhrzeigersinn verringert sich die Spannung. Bitte beachten Sie, dass eine Einstellung im Regelfall nicht von Nöten ist, da die Tensionseile ab Werk auf die erforderliche Spannung eingestellt sind. Wenn Sie die Spannung anpassen, machen Sie dies mit äußerster Vorsicht und kontaktieren Sie bei Problemen vorab den Elite Screens Service, um Beschädigungen und das Erlischen der Garantie zu vermeiden.



DayWalker 2 Serie | Fernbedienungen und Zubehör

A. Infrarot Fernbedienung - IR	B. Funkbedienung - RF	C. Wandschalter	D. 5-12 Volt Triggerkabel
E. IR Empfänger	F. Wireless 5-12v Triggerkabel (USB)	G. AAA Batterien	H. Wasserwaage

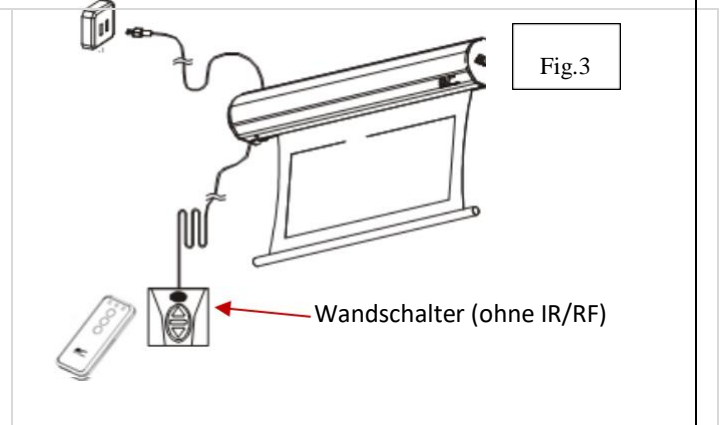
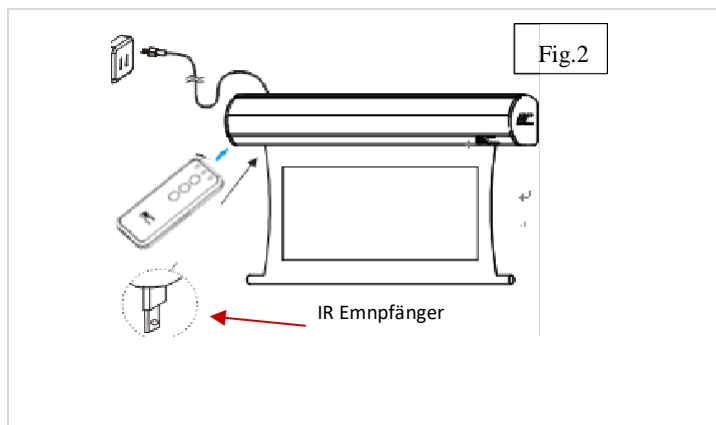
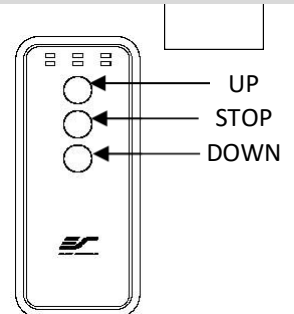
Bedienung der Leinwand

Elektrische Spannung: Abhängig von Ihrer Region wird die Leinwand mit 100V, 110V oder 220V betrieben.

1. Nachdem Sie sichergestellt haben, dass die Spannung mit der LW kompatibel ist, stecken Sie das Stromkabel in die Steckdose.
2. Sobald die Leinwand an den Strom angeschlossen ist, können Sie die Leinwand mit einer der 6 beschriebenen Methoden ansteuern..

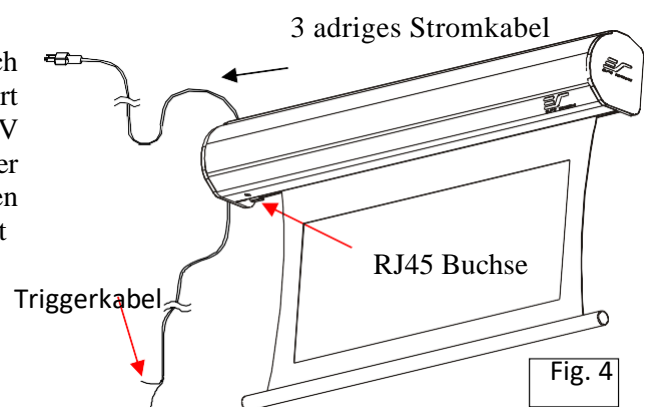
6 Möglichkeiten die Daywalker 2 Serie anzusteuern

1. **IR Fernbedienung** (Bild A): Die IR Fernbedienung funktioniert durch direkte Sichtverbindung..
2. **IR Empfänger** (Bild E): Der IR Empfänger wird direkt in den RJ-45 Anschluss der Leinwand gesteckt, um so eine Ansteuermöglichkeit zu haben, falls die Leinwand verdeckt im Raum verbaut wird und eine direkte Sichtverbindung der IR Fernbedienung zum internen IR Empfängers nicht besteht.
3. **RF Funkfernbedienung** (Bild B): Die Funkfernbedienung ermöglicht eine Ansteuerung der Leinwand innerhalb 30m ohne Sichtkontakt.
4. **Wandschalter** (Bild C): Der Wandschalter wird an die Wand in der Nähe der Leinwand montiert und hat eine hoch/runter/Stopp-Taste zum Bedienen der Leinwand.

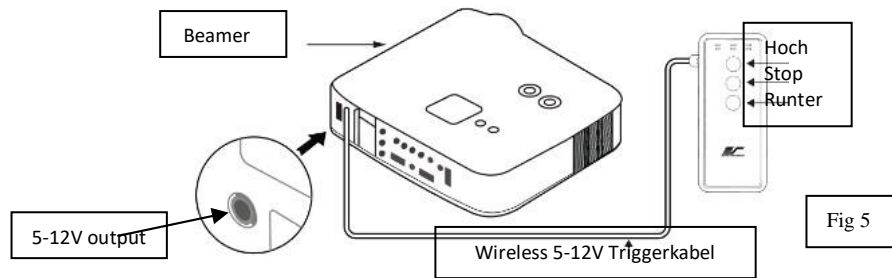


Triggerfunktion

5. 5-12V Trigger (Item D): Der eingebaute 5-12V Trigger ermöglicht eine direkte Ansteuerung beim Einschalten des Beamers. Die Leinwand fährt automatisch runter, sobald der Beamer eingeschaltet wird und fährt wieder ein, sobald dieser ausgeschaltet wird. Das 5-12V RJ45 Kabel verbindet Ihren Beamer direkt mit der Leinwand und kann vom Hersteller des Beamers bezogen werden. Diese Funktion kann nur mit Beamern verwendet werden, welche über einen RJ45 Triggerausgang verfügen.



6. Wireless 5-12V Trigger (Item F): Die RF Fernbedienung hat zwei Einsatzmöglichkeiten. Unabhängig als Fernbedienung oder als Wireless Trigger in Verbindung mit dem Trigger Kabel. Die Funkfernbedienung kann so programmiert werden, dass sie ein wireless Signal beim Anschalten und Ausschalten des Beamers sendet, sodass die Leinwand selbständig ein- und ausfährt.



Installations und Synchronisationsanleitung des 5-12V Triggers

Step 1: Schließen Sie das 3,5mm Klinken- oder USB Kabel an die Funkfernbedienung an

Step 2: Verbinden Sie das andere Ende des Kabel mit Ihrem Beamer

Step 3: Trennen Sie die Leinwand vom Strom und warten Sie kurz

Step 4: Drücken Sie nun die HOCH-Taste der Funkfernbedienung

Step 5: Halten Sie die Taste gedrückt und stecken die Leinwand wieder an den Strom

Step 6: Warten Sie 5 Sekunden und lassen Sie die HOCH-Taste dann los

Step 7: Ihr wireless 5-12V Trigger sollte jetzt mit Ihrer Leinwand gekoppelt und einsatzbereit sein. Testen Sie die Installation indem Sie die Leinwand hoch fahren und Ihren beamer anschalten.



Wiederholen Sie die Schritte 3-5 bei erfolgloser Kopplung der Leinwand mit dem Beamer.

(Bitte beachten Sie das die Ein- und Ausschaltzeit Ihres Beamers länger dauern kann, sodass der angeschlossene Port erst später beim Ein- und Ausschalten angesteuert werden könnte)

Falls Sie weitere Fragen haben oder Hilfe benötigen, wenden Sie sich an den Elite Screens Support unter www.elitescreens.eu.