

Elite Screens - Line drawing and dimension table

Yard Master 2 WraithVeil® Dual Series

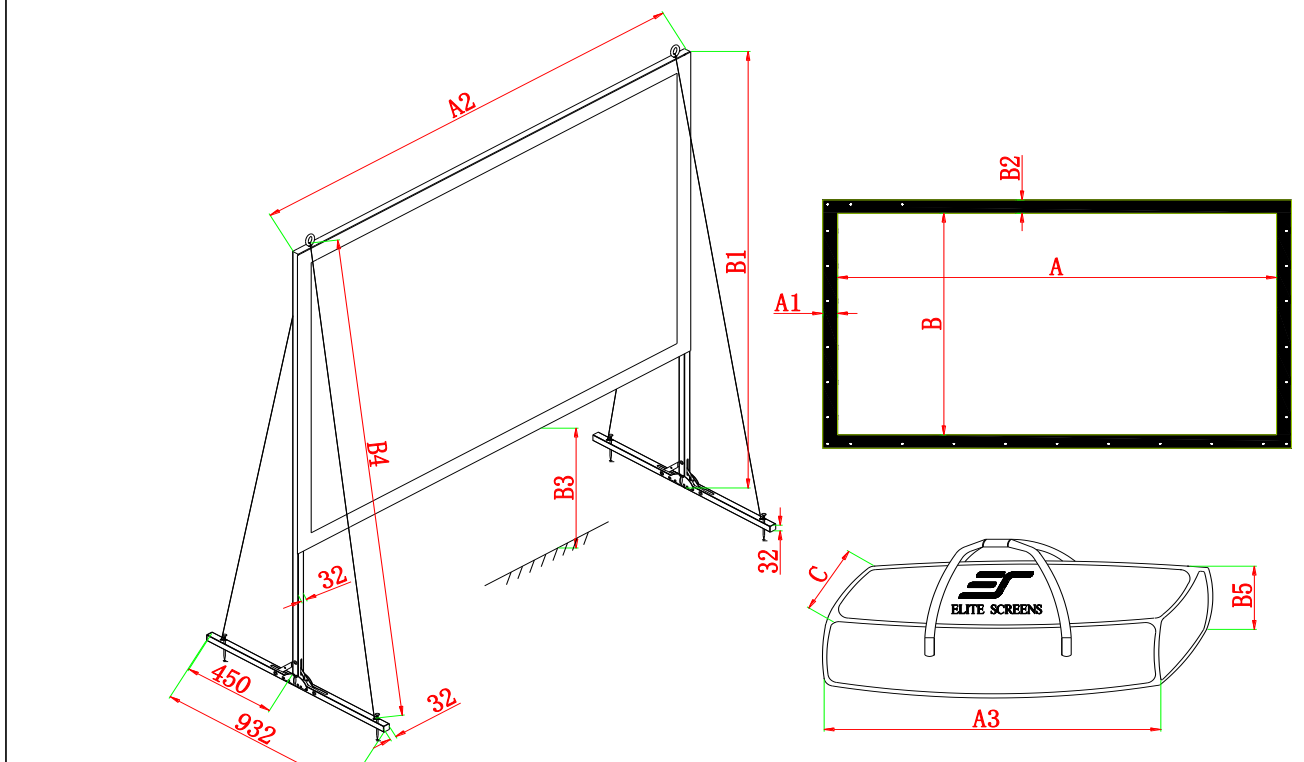


V20210712AW

Unit: mm															
Models	Screen Diag. & Aspec Ratio	A	A1	A2	B	B1	B2	B3	B4	A3	B5	C	N.W (KGS)	G.W (KGS)	
OMS90H2-DUAL	90 " 16:9	1992	75	2124	1120	1880	75	610	1937	760	180	240	8,80	10,64	
OMS100H2-DUAL	100 " 16:9	2214	75	2346	1245	2005	75	610	2058	830	180	240	9,15	11,15	
OMS110H2-DUAL	110 " 16:9	2435	75	2567	1368	2128	75	610	2178	910	180	240	9,84	11,68	
OMS120H2-DUAL	120 " 16:9	2657	75	2790	1494	2254	75	610	2302	980	180	240	9,20	12,70	
OMS135H2-DUAL	135 " 16:9	2990	75	3122	1680	2440	75	610	2484	1050	165	245	14,30	16,70	
OMS150H2-DUAL	150 " 16:9	3321	75	3453	1868	2628	75	610	2669	1205	180	255	16,80	19,30	
OMS180H2-DUAL	180 " 16:9	3985	75	4117	2242	3002	75	610	3038	1205	190	265	18,01	20,78	

Unit: Inch															
Models	Screen Diag. & Aspec Ratio	A	A1	A2	B	B1	B2	B3	B4	A3	B5	C	N.W (IBS)	G.W (IBS)	
OMS90H2-DUAL	90 " 16:9	78,4	3,0	83,6	44,1	74,0	3,0	24,0	76,3	29,9	7,1	9,4	19,40	23,46	
OMS100H2-DUAL	100 " 16:9	87,1	3,0	92,3	49,0	78,9	3,0	24,0	81,0	32,7	7,1	9,4	20,17	24,58	
OMS110H2-DUAL	110 " 16:9	95,9	3,0	101,1	53,9	83,8	3,0	24,0	85,8	35,8	7,1	9,4	21,69	25,75	
OMS120H2-DUAL	120 " 16:9	104,6	3,0	109,8	58,8	88,7	3,0	24,0	90,6	38,6	7,1	9,4	20,28	28,00	
OMS135H2-DUAL	135 " 16:9	117,7	3,0	122,9	66,1	96,1	3,0	24,0	97,8	41,3	6,5	9,6	31,53	36,82	
OMS150H2-DUAL	150 " 16:9	130,7	3,0	135,9	73,5	103,5	3,0	24,0	105,1	47,4	7,1	10,0	37,04	42,55	
OMS180H2-DUAL	180 " 16:9	156,9	3,0	162,1	88,3	118,2	3,0	24,0	119,6	47,4	7,5	10,4	39,71	45,81	

Note: Data Error be ±1"



Elite Screens - Line drawing and dimension table

Yard Master 2 series

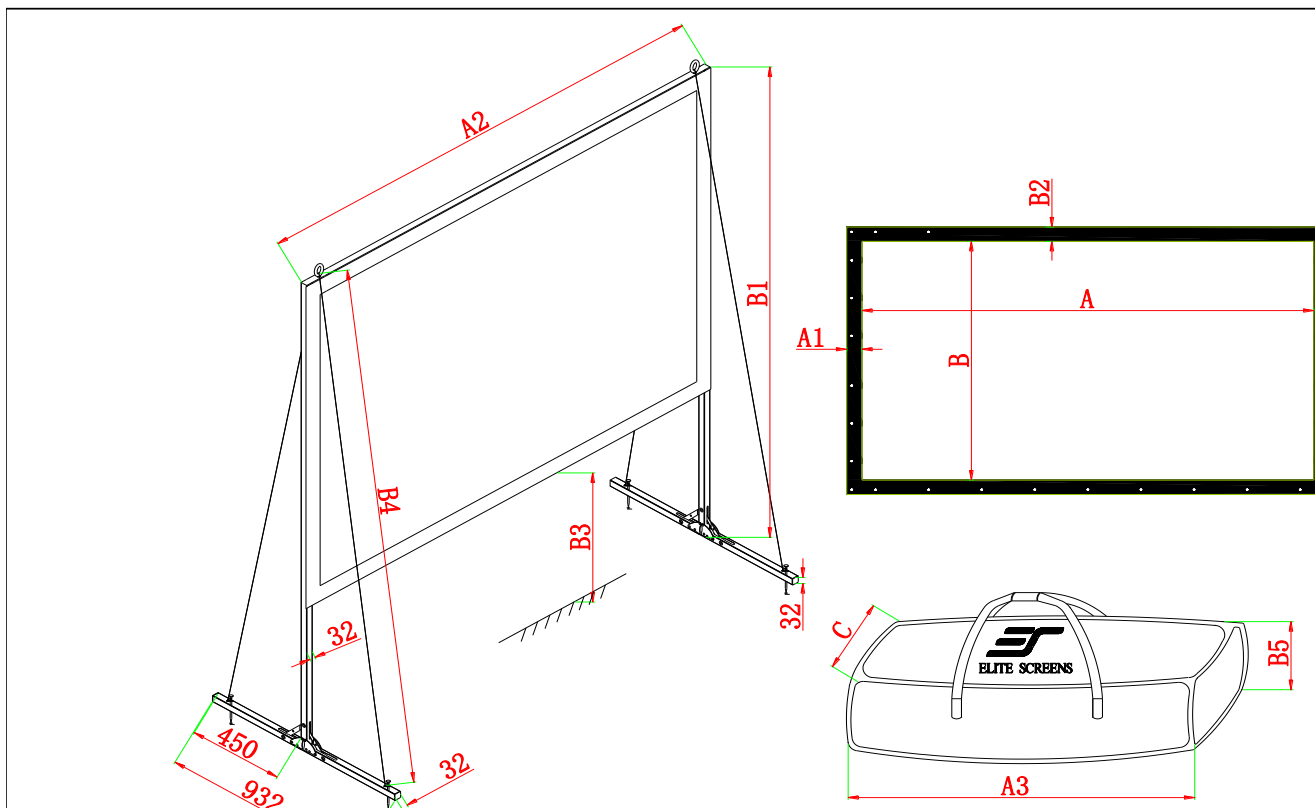
V20210712AW



Unit: mm															
Models	Screen Diag. & Aspec Ratio	A	A1	A2	B	B1	B2	B3	B4	A3	B5	C	N.W (KGS)	G.W (KGS)	
OMS90H2	90" 16:9	1992	75	2124	1120	1880	75	610	1937	760	180	240	8,70	10,40	
OMS100H2	100" 16:9	2214	75	2346	1245	2005	75	610	2058	830	180	240	9,60	11,50	
OMS110H2	110" 16:9	2435	75	2567	1368	2128	75	610	2178	910	180	240	10,20	12,50	
OMS120H2	120" 16:9	2657	75	2790	1494	2254	75	610	2302	980	180	240	10,70	12,90	
OMS135H2	135" 16:9	2990	75	3122	1680	2440	75	610	2484	1050	165	245	13,00	15,40	
OMS150H2	150" 16:9	3321	75	3453	1868	2628	75	610	2669	1205	180	255	15,38	17,88	
OMS165H2	165" 16:9	3653	75	3785	2055	2815	75	610	2853				14,50	19,00	
OMS180H2	180" 16:9	3985	75	4117	2242	3002	75	610	3038	1205	190	265	18,20	20,95	

Unit: Inch															
Models	Screen Diag. & Aspec Ratio	A	A1	A2	B	B1	B2	B3	B4	A3	B5	C	N.W (IBS)	G.W (IBS)	
OMS90H2	90" 16:9	78,4	3,0	83,6	44,1	74,0	3,0	24,0	76,3	29,9	7,1	9,4	19,18	22,93	
OMS100H2	100" 16:9	87,1	3,0	92,3	49,0	78,9	3,0	24,0	81,0	32,7	7,1	9,4	21,16	25,35	
OMS110H2	110" 16:9	95,9	3,0	101,1	53,9	83,8	3,0	24,0	85,8	35,8	7,1	9,4	22,49	27,56	
OMS120H2	120" 16:9	104,6	3,0	109,8	58,8	88,7	3,0	24,0	90,6	38,6	7,1	9,4	23,59	28,44	
OMS135H2	135" 16:9	117,7	3,0	122,9	66,1	96,1	3,0	24,0	97,8	41,3	6,5	9,6	28,66	33,95	
OMS150H2	150" 16:9	130,7	3,0	135,9	73,5	103,5	3,0	24,0	105,1	47,4	7,1	10,0	33,91	39,42	
OMS165H2	165" 16:9	143,8	3,0	149,0	80,9	110,8	3,0	24,0	112,3	0,0	0,0	0,0	31,97	41,89	
OMS180H2	180" 16:9	156,9	3,0	162,1	88,3	118,2	3,0	24,0	119,6	47,4	7,5	10,4	40,12	46,19	

Note: Data Error be $\pm 1"$



Elite Screens - Line drawing and dimension table

Yard Master 2 Rear series

V20210712AW



Unit: mm															
Models	Screen Diag. & Aspec Ratio	A	A1	A2	B	B1	B2	B3	B4	A3	B5	C	N.W (KGS)	G.W (KGS)	
OMS90HR2	90" 16:9	1992	75	2124	1120	1880	75	610	1937	760	180	240	8,60	10,50	
OMS100HR2	100" 16:9	2214	75	2346	1245	2005	75	610	2058	830	180	240	7,90	11,20	
OMS110HR2	110" 16:9	2435	75	2567	1368	2128	75	610	2178	910	180	240	9,65	11,77	
OMS120HR2	120" 16:9	2657	75	2790	1494	2254	75	610	2302	980	180	240	9,60	12,40	
OMS135HR2	135" 16:9	2990	75	3122	1680	2440	75	610	2484	1050	165	245	14,30	16,70	
OMS150HR2	150" 16:9	3321	75	3453	1868	2628	75	610	2669	1205	180	255			
OMS180HR2	180" 16:9	3985	75	4117	2242	3002	75	610	3038	1205	190	265			

Unit: Inch															
Models	Screen Diag. & Aspec Ratio	A	A1	A2	B	B1	B2	B3	B4	A3	B5	C	N.W (IBS)	G.W (IBS)	
OMS90HR2	90" 16:9	78,4	3,0	83,6	44,1	74,0	3,0	24,0	76,3	29,9	7,1	9,4	18,96	23,15	
OMS100HR2	100" 16:9	87,1	3,0	92,3	49,0	78,9	3,0	24,0	81,0	32,7	7,1	9,4	17,42	24,69	
OMS110HR2	110" 16:9	95,9	3,0	101,1	53,9	83,8	3,0	24,0	85,8	35,8	7,1	9,4	21,27	25,95	
OMS120HR2	120" 16:9	104,6	3,0	109,8	58,8	88,7	3,0	24,0	90,6	38,6	7,1	9,4	21,16	27,34	
OMS135HR2	135" 16:9	117,7	3,0	122,9	66,1	96,1	3,0	24,0	97,8	41,3	6,5	9,6	31,53	36,82	
OMS150HR2	150" 16:9	130,7	3,0	135,9	73,5	103,5	3,0	24,0	105,1	47,4	7,1	10,0	0,00	0,00	
OMS180HR2	180" 16:9	156,9	3,0	162,1	88,3	118,2	3,0	24,0	119,6	47,4	7,5	10,4	0,00	0,00	

Note : Data Error be ±1"

